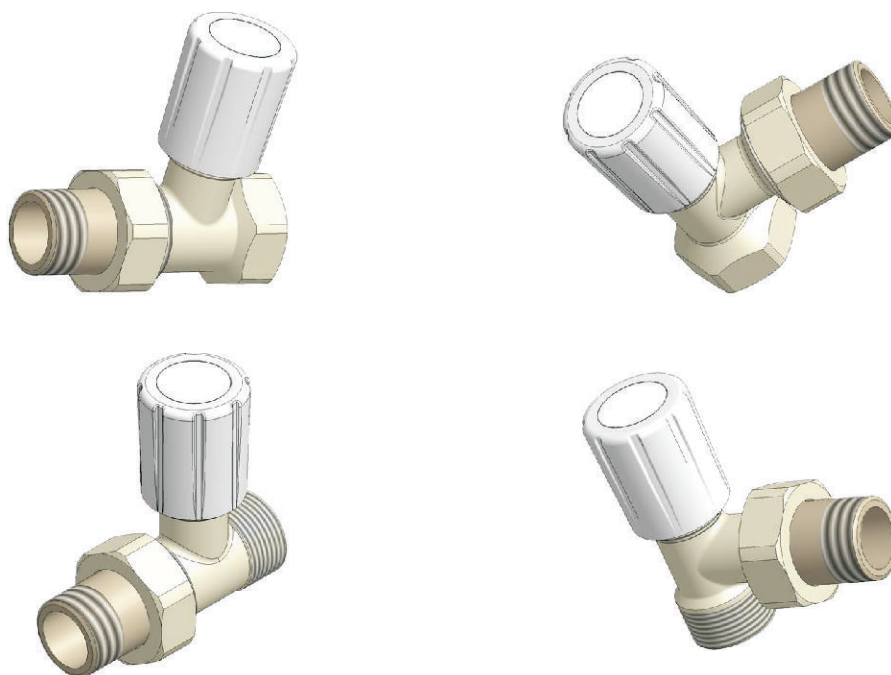


РУЧНОЙ ТЕРМОРЕГУЛИРУЮЩИЙ ВЕНТИЛЬ



Ручные терморегулирующие вентили серии 6014..предназначены для монтажа на радиаторе центрального отопления. Предоставляют возможность полного закрытия радиатора без необходимости опорожнения от теплоносителя.

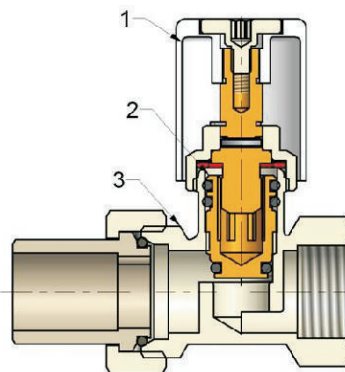
Ручные терморегулирующие вентили также имеют функцию предварительной настройки, которая используется для регуляции потока в установках центрального отопления.

Технические данные

Рабочая температура	120°C
Номинальное давление	1МПа
Теплоноситель	вода
Пробное давление	1.5 Мпа
Диапазон настройки Kv	от 0,18 до 1,00

Составляющие и способ действия клапана с ручной регулировкой

1. регулирующая рукоятка
2. грибок
3. корпус клапана



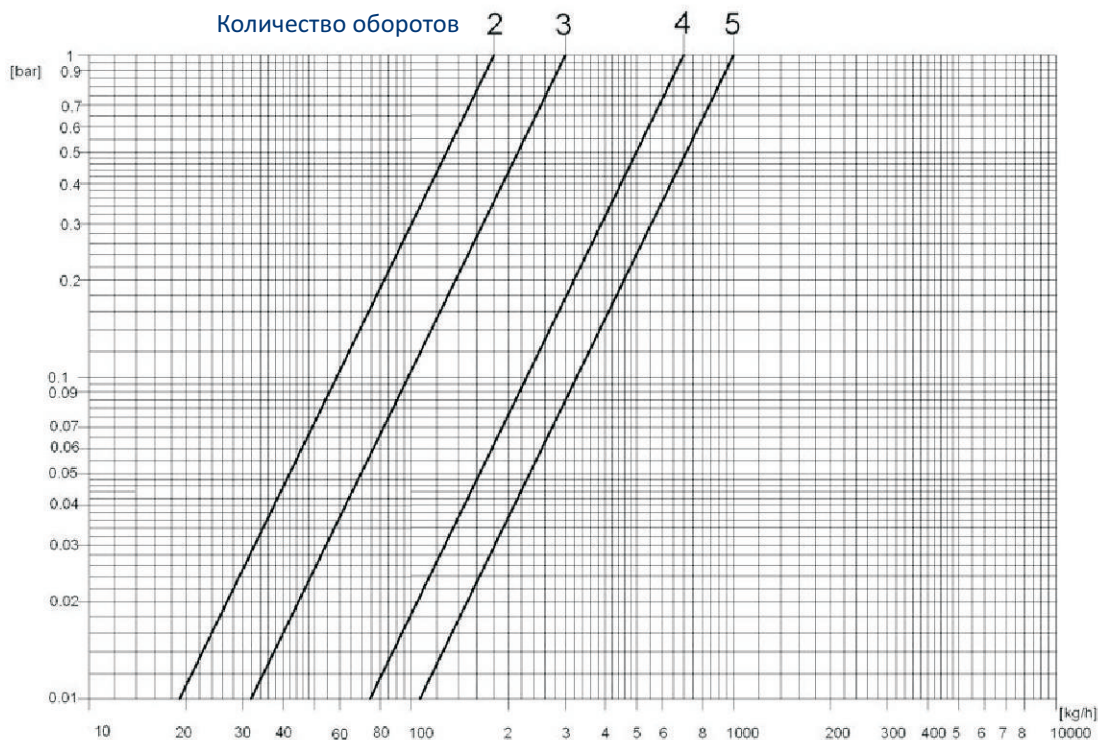
В корпус клапана „3” встроен грибок „2” с двойным уплотнителем который гарантирует повышенное наружное уплотнение.

РУЧНОЙ ТЕРМОРЕГУЛИРУЮЩИЙ ВЕНТИЛЬ

Предварительная настройка клапана

Клапаны с ручной регулировкой имеют функцию предварительной настройки. Для осуществления предварительной настройки необходимо повернуть регулирующую рукоятку соответствующее количество оборотов. Таким образом получаем пропускную способность клапана согласно нижеуказанной диаграмме.

Диаграмма потока для клапанов серии 6014



Количество оборотов	2	3	4	5
Kv	0,18	0,28	0,75	1,00

Габаритные размеры

